



Marc Pinault Blanc  
Tirez Cie  
12 Rue des Bouchons  
08000 Champagne  
France

Herrn Rees Sling  
Zugelassener Vertreter  
Silvanerstraße 23  
97018 Würzburg  
Deutschland

Champagne, 6. März 2017

Sehr geehrter Herr Sling,

wir bitten Sie, im Namen von Tirez Cie Einspruch gegen das europäische Patent EP 2 394 232 B1 (Anlage 1) der Zieher GmbH einzulegen.

Anlage 1 beansprucht die Priorität von zwei europäischen Anmeldungen, nämlich von EP 10223223 und EP 11117055.

EP 10223223 bestand aus den Ansprüchen 1 bis 4, den Absätzen [0001] bis [0014] und den Abbildungen der Anlage 1 in der ursprünglich eingereichten Fassung. Der Gegenstand der Ansprüche 5 bis 7 der Anlage 1 ist mit den Ansprüchen 12 bis 14 von EP 11117055 identisch, und der Inhalt der Absätze [0015] bis [0018] der Anlage 1 ist in EP 11117055 zu finden. Weil jedoch keine Gebühren entrichtet wurden, gelten diese früheren Anmeldungen als zurückgenommen.

Anspruch 3 der Anlage 1 in der ursprünglich eingereichten Fassung war lediglich von Anspruch 1 abhängig. Die Abhängigkeit wurde während der Prüfung geändert. Sonst wurden keine Änderungen vorgenommen.

Die Anlagen 2 bis 6 könnten für den Einspruch interessant sein.

Mit freundlichen Grüßen

Marc Pinault Blanc

Anlagen:

Anlage 1: EP 2 394 232 B1

Anlage 2: IT TO20021082 A1

Anlage 3: FR 2 625 455

Anlage 4: Wine Review, Mai 2011

Anlage 5: EP 0 503 334 A1

Anlage 6: EP 2 088 778 A1

(19)



**Europäisches Patentamt**  
**European Patent Office**  
**Office européen des brevets**

(11) **EP 2 394 232 B1**

(12)

**EUROPÄISCHE PATENTSCHRIFT**

(45) Veröffentlichung und Bekanntmachung  
des Hinweises auf die Patenterteilung:

(51) Int. Kl.: **B67B7/04**

**15. Juni 2016 Patentblatt 2016/24**

(21) Anmeldenummer: **11123123.9**

(22) Anmeldetag: **7. April 2011**

---

(54) **Vorrichtung zum Korkenziehen**

Device for removing corks

Appareil pour retirer des bouchons

---

(84) Benannte Vertragsstaaten:

**AL AT BE BG CH CY CZ DE DK EE  
ES FI FR GB GR HR HU IE IS IT LI  
LT LU LV MC MK MT NL NO PL PT  
RO RS SE SI SK SM TR**

(30) Priorität:

**8. April 2010 EP 10223223**

**28. März 2011 EP 11117055**

(43) Veröffentlichungstag der Anmeldung:

**12. Oktober 2011 Patentblatt 2011/41**

(73) Patentinhaber:

**Zieher GmbH  
67146 Deidesheim (DE)**

(72) Erfinder:

**Rolha, João  
67433 Neustadt an der  
Weinstraße (DE)**

(74) Vertreter:

**Müller & Thurgau  
80335 München (DE)**

---

Anmerkung: Innerhalb von neun Monaten nach der Bekanntmachung des Hinweises auf die Erteilung des europäischen Patents kann jedermann beim Europäischen Patentamt gegen das erteilte europäische Patent Einspruch einlegen. Der Einspruch ist schriftlich einzureichen und zu begründen. Er gilt erst als eingelegt, wenn die Einspruchsgebühr entrichtet worden ist (Art. 99 (1) Europäisches Patentübereinkommen).

---

[0001] Die vorliegende Erfindung betrifft Vorrichtungen zum Korkenziehen und Korkenextraktionselemente.

5 [0002] Glasflaschen, insbesondere Weinflaschen, werden normalerweise mit einem Stöpsel aus Kork versiegelt, und die zum Öffnen der Flaschen verwendete Vorrichtung, der Korkenzieher, gehört zur Standardausstattung in fast jedem Haushalt. Die Vorrichtung umfasst mindestens ein wendelförmiges Element und einen Griff. Das wendelförmige Element, umgangssprachlich auch als spiralförmiges Element bekannt, wird durch Drehen des Griffs in den Korken eingeführt, während gleichzeitig Druck nach unten ausgeübt wird. Durch Ziehen an der Vorrichtung wird der Korken entfernt.

10 [0003] Allgemein bekannt ist auch, dass die Vorrichtung zum Korkenziehen ein Gehäuse und mindestens einen Hebel umfassen kann. Seit der Patentierung der ersten Vorrichtung Ende des 19. Jahrhunderts wurden mehrere verschiedene Arten von Vorrichtungen entwickelt. Zudem sind sie recht beliebt als Werbegeschenk oder Souvenir. In diesen Fällen sind sie mit Logos oder leuchtenden Farben dekoriert oder mit lustigen Griffen ausgestattet.

[0004] Die Erfindung ist in den Ansprüchen beschrieben.

20 [0005] Abbildungen 1, 3a und 3b zeigen erfindungsgemäße Vorrichtungen, und Abbildung 2 ist eine detailliertere Ansicht des Korkenextraktionselements dieser Vorrichtungen.

25 [0006] Abbildung 1 zeigt eine erfindungsgemäße Vorrichtung zum Korkenziehen. Die Vorrichtung umfasst ein Gehäuse 1 in Form eines Zylinders 1a mit einem oberen offenen Ende 1b und einem unteren offenen Ende 1c, durch die sich ein Korkenextraktionselement 2 erstreckt. Wie in Abbildung 2 dargestellt, umfasst das Korkenextraktionselement 2 einen geraden Abschnitt 2a, an dem ein Griff 3 angebracht ist, und einen spiralförmigen, in den Korken greifenden Abschnitt 2b, der sich an den geraden Abschnitt 2a anschließt. Die Vorrichtung wird so auf die Flasche aufgesetzt, dass das Gehäuse 1 auf dem Flaschenhals aufliegt. Durch Drehen und Ausüben von Druck auf das Extraktionselement 2 wird der spiralförmige Abschnitt 2b in den Korken eingeführt. Befindet sich der spiralförmige Abschnitt 2b vollständig in dem Korken, kann der Benutzer den Korken durch Ziehen an der Vorrichtung entfernen.

[0007] Das Gehäuse 1 hilft, die Vorrichtung zu zentrieren, sodass das Extraktionselement 2 richtig platziert ist. Damit das Gehäuse 1 auf dem Flaschenhals aufliegen kann, kann es an seinem unteren offenen Ende 1c eine ringförmige Ausnehmung haben. Diese Ausnehmung hilft nicht nur, die Vorrichtung zu zentrieren, sondern auch, die Bewegung der Vorrichtung während der Benutzung einzuschränken. Die durch das Gehäuse 1 gebildete und von diesem umschlossene Kammer schützt den Benutzer auch davor, sich versehentlich einen Finger im Korkenextraktionselement 2 einzuklemmen.

[0008] Das Gehäuse 1 besteht entweder aus Kunststoff oder aus Metall. Die Wahl von Kunststoff, z.B. von Polyethylen, für das gesamte Gehäuse 1 ist normalerweise dadurch bedingt, dass leichtere Vorrichtungen hergestellt werden müssen. Falls Metall, z.B. Edelstahl, verwendet wird, kann das Gehäuse 1 an seinem unteren offenen Ende 1c auch einen um die ringförmige Ausnehmung eingepassten Kunststoffring umfassen. Der Kunststoffring schützt den Flaschenhals vor dem Absplittern.

[0009] Anders als das Gehäuse 1 bestehen die Korkenextraktionselemente fast immer aus Metall (z.B. Edelstahl). Die Länge des Extraktionselements von seiner Spitze bis zum Griff ist unerheblich und beträgt normalerweise 10 bis 20 cm. Üblicherweise werden linksdrehende Spiralen verwendet, sodass das Korkenextraktionselement im Uhrzeigersinn gedreht werden kann. Es können jedoch auch rechtsdrehende Spiralen verwendet werden, um die Nutzung für Linkshänder zu erleichtern.

[0010] Der spiralförmige Abschnitt 2b des Extraktionselements hat zwei verschiedene Steigungshöhen  $\alpha_1$  und  $\alpha_2$ , wie in Abbildung 2 dargestellt. Die Steigungshöhe ist der Abstand zwischen zwei benachbarten Spiralwindungen. Ein Korkenextraktionselement mit einem eng gewendelten spiralförmigen Abschnitt, d. h. mit einer kleinen Steigungshöhe, hält den Korken fester. Das Vorhandensein eines solchen Extraktionselements im Korken führt jedoch dazu, dass zusätzlicher Druck auf den Flaschenhals ausgeübt wird und beim Ziehen des Korkens mehr Kraft aufgewendet werden muss. Bei der erfindungsgemäßen Vorrichtung kann das Extraktionselement 2 dank seiner mindestens zwei verschiedenen Steigungshöhen  $\alpha_1$  und  $\alpha_2$  den Korken fest halten, ohne dass das Extraktionselement 2 zu viel Druck auf den Flaschenhals ausübt. Somit ist der Korken bei der Extraktion stabiler.

[0011] Es ist wichtig, während der Extraktion die Stabilität des Korkens zu gewährleisten, weil dadurch die Wahrscheinlichkeit, dass der Korken zerbricht, deutlich verringert wird. Wenn der Korken zerbricht, ist das Entfernen des restlichen Teils oft schwierig, und die Wahrscheinlichkeit ist groß, dass zumindest einige Teilchen des Korken in der Flüssigkeit verbleiben. Diese Teilchen sind unangenehm und möglicherweise schwer zu entfernen. Vorzugsweise befindet sich die geringere Steigungshöhe am unteren Ende des in den Korken greifenden Abschnitts 2b, d. h. in dem der Spitze des Extraktionselements näheren Teil.

[0012] Die Wahl der Materialien für den Griff 3 ist vielfältiger. Der Griff 3 kann aus Metall, Kunststoff oder sogar Holz bestehen. Auch eine Edelmetallbeschichtung kann verwendet werden, falls die Vorrichtung in einer Sonderausführung hergestellt werden soll. Vorzugsweise hat der Griff 3 eine Blumenform. Eine solche Form ist nicht nur ästhetisch ansprechend, sondern führt auch zu einem ergonomisch angepassterem Griff 3. Durch die vielen Ausbuchtungen einer solchen Form bietet der Griff 3 einen besseren Halt.

[0013] Abbildungen 3a und 3b zeigen eine weitere Ausführungsform der erfindungsgemäßen Vorrichtung. Diese umfasst ein Extraktionselement mit einem gerippten geraden Abschnitt. Diese Ausführungsform umfasst auch gezahnte seitliche Arme 6, die an ein Metallgehäuse 1 gekoppelt sind.

[0014] Durch das anfängliche Hineindreihen des Extraktionselements 2 in den Korken werden die seitlichen Arme 6 angehoben, weil die Rippen 4 im geraden Abschnitt in die gezahnten seitlichen Arme 6 greifen. Die Abwärtsbewegung des Extraktionselements 2 geht mit der Aufwärtsbewegung der seitlichen Arme 6 einher (s. Abbildung 3a). Stehen die seitlichen Arme 6 nach oben, wird mit ihrer Abwärtsbewegung durch den Benutzer der Korken extrahiert, weil die gezahnten Abschnitte 5 der seitlichen Arme in die Rippen 4 des geraden Abschnitts greifen, wodurch sich das Extraktionselement 2 nach oben bewegt. Die vom Benutzer auf die seitlichen Arme 6 ausgeübte Kraft führt zu deren Abwärtsbewegung und ermöglicht es dem Benutzer, den Korken mit geringerem Kraftaufwand zu entfernen (s. Abbildung 3b). Das Metallgehäuse 1 bietet den nötigen konstruktiven Halt für die seitlichen Arme 6.

[0015] Ein weiterer Aspekt der Erfindung ist ein Extraktionselement, das eine am geraden Abschnitt angebrachte Scheibe und eine Beschichtung an seinem spiralförmigen Abschnitt aufweist.

5 [0016] Die Scheibe dient als Bremse für die Einführbewegung. Wenn der Benutzer die Vorrichtung zum Korkenziehen zu tief in den Korken hineindreht, besteht die Gefahr, dass der spiralförmige Abschnitt zu weit aus der Unterseite des Korken herausragt und der Korken nicht fest genug gehalten wird. Die Scheibe, die ein tellerähnliches Element ist, minimiert diese Gefahr.

10

[0017] Es kann wichtig sein, die Reibung zwischen dem Korken und dem Extraktionselement zu verringern, damit der vom Benutzer auszuübende Druck nach unten geringer ist. Ein zu hoher Druck kann dazu führen, dass der Korken in die Flasche hineingedrückt wird, was sich auf die Qualität des Flascheninhalts negativ auswirken

15 kann. Die Verwendung einer Beschichtung für den spiralförmigen Abschnitt ist hilfreich, um beim Hineindreihen des Extraktionselements die Reibung zu verringern und den Widerstand zu minimieren.

20

[0018] Synthetische Korken bestehen aus Polymermaterialien und haben eine höhere

20 Wahrscheinlichkeit, in die Flasche hineingedrückt zu werden. Die Verwendung vom Beschichtungsmaterial Polybacchus (PBc) auf Korkenextraktionselemente hat sich als besonders geeignet zur Extraktion synthetischer Korken erwiesen. Dieses Beschichtungsmaterial ist jedoch teuer. Ein guter Kompromiss zwischen Kosten und Nutzen beim Korkenziehen besteht darin, das Extraktionselement teilweise zu

25 beschichten. Durch eine Beschichtung von einem bis maximal zwei Dritteln des spiralförmigen Abschnitts des Elements beginnend von der Spitze des Extraktionselements werden die ersten Drehungen in den Korken hinein erleichtert. Das Extraktionselement wird den Korken dennoch sicher halten, kann aber mit geringeren Kosten hergestellt werden.



**Ansprüche:**

- 5
5. Korkenextraktionselement umfassend einen geraden Abschnitt mit einer daran angebrachten Scheibe und einem spiralförmigen Abschnitt mit einer reibungsmindernden Beschichtung.
  6. Element nach Anspruch 5, wobei die Beschichtung Polybacchus ist.
- 10
7. Element nach Anspruch 6, wobei sich die Beschichtung über ein bis maximal zwei Drittel des spiralförmigen Abschnitts beginnend von der Spitze des Extraktionselements erstreckt.

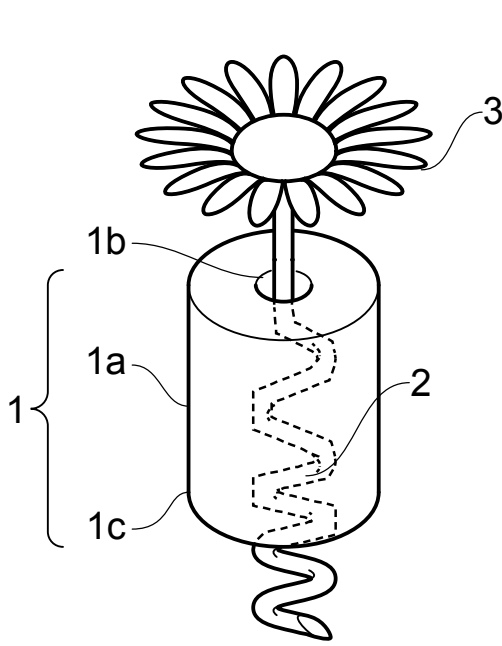


FIG. 1

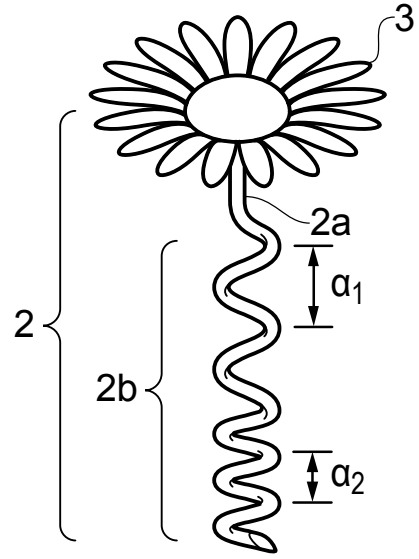


FIG. 2

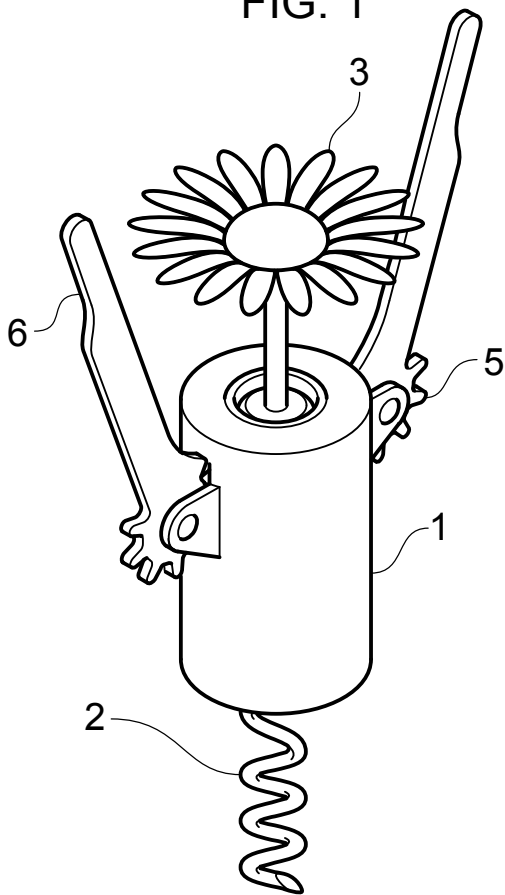


FIG. 3a

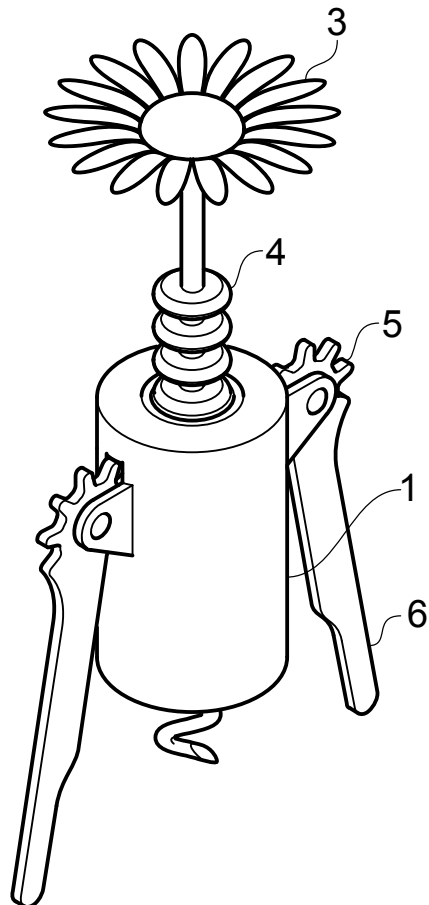


FIG. 3b

**(19) Republik Italien**

(11) Veröffentlichungsnummer: **IT TO20021082 A1**  
(21) Anmeldenummer: **IT TO20021082**  
(51) Int. Kl.: **B67B7/08**  
5 (22) Anmeldetag: **11. Dezember 2002**  
(43) Veröffentlichungstag: **11. Juni 2004**  
(71) Anmelder: **Soave S.p.A., 25121 Brescia**  
(72) Erfinder: **Lou Ghana, 30010 Venedig**

10

**Pneumatischer Flaschenöffner**

[0001] Anstatt Flaschen, die mit einem Korken verschlossen sind, mit einem  
15 herkömmlichen Korkenzieher zu öffnen, ist dies auch unter Verwendung eines Gases  
möglich. Durch das Einbringen eines Gases in den Raum zwischen dem  
Flüssigkeitsspiegel und der Unterseite des Korkens ist es möglich, den Druck in der  
Flasche zu erhöhen und den Korken teilweise oder vollständig aus der Flasche  
herauszutreiben.

20

[0002] Wie in der Abbildung dargestellt, umfasst der pneumatische Flaschenöffner 1  
eine hohle Kammer 2, ein hohles durchbohrendes Element 3 und ein Ventil (nicht  
dargestellt), das sich zwischen der Kammer 2 und dem durchbohrenden Element 3  
befindet. Die Kammer 2 eignet sich zur Aufnahme einer Patrone 4 mit Druckgas. Der  
25 Ausgang der Patrone ist mit dem Ventil verbunden, welches sich bei Betätigung durch  
den Benutzer öffnet. Das durchbohrende Element 3 umfasst an seinem unteren Ende  
eine Öffnung 5 zum Einbringen des Gases in die Flasche.

[0003] Die Patrone 4 kann Luft oder Stickstoff unter Druck enthalten. Normalerweise hat  
30 das Gas einen Druck von 2 bis 3 atm.

[0004] Das durchbohrende Element 3 kann die Form einer Nadel haben, d. h. eines  
geraden hohlen Zylinders mit einer scharfen Spitze. Die Nadel besteht normalerweise  
aus Metall, was für die nötige Festigkeit zum Durchbohren sorgt.

[0005] Bei einigen Arten von Korken, z.B. synthetischen Korken, kann das Einführen der Nadel schwieriger sein. Bei diesen Arten von Korken muss unter Umständen mehr Kraft aufgewendet werden. Daher ist es von Vorteil, eine reibungsmindernde Schicht auf die Nadel aufzubringen, die zumindest die Spitze und die untere Hälfte der Nadel  
5 bedeckt. Eine solche Schicht ermöglicht ein leichteres Einführen und verringert die Kraft, die der Benutzer aufwenden muss.

[0006] Polyfluorkohlenstoffe sind reibungsmindernde Verbindungen. Die oben genannte reibungsmindernde Schicht kann diese umfassen. Polybacchus (PBc), ein auf  
10 Polyfluorkohlenstoff basierendes Copolymer, ist ein besonders gutes Material zur Erzielung der notwendigen Eigenschaften, wenngleich es teuer ist.

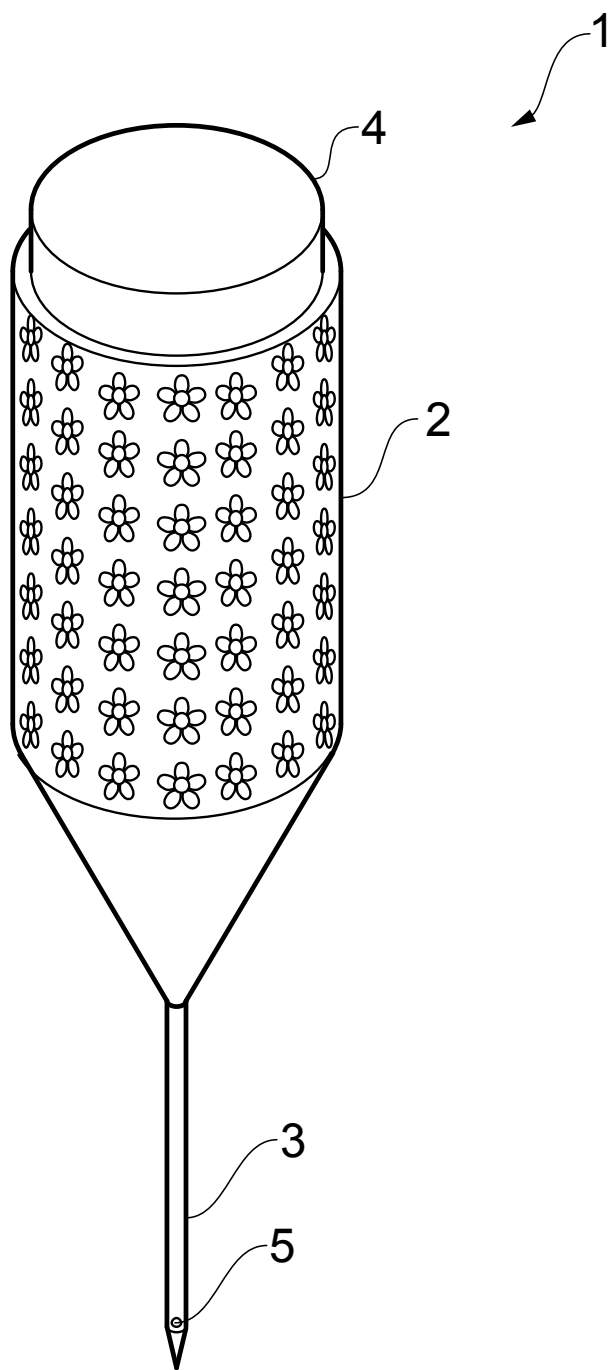
[0007] Der Benutzer führt die Nadel in den Korken ein, sodass sich die Öffnung im Raum über dem Flüssigkeitsspiegel befindet. Durch Betätigung des Ventils wird das aus  
15 der Patrone freigesetzte Gas in diesen Raum eingebracht und erhöht den Druck. Diese Druckerhöhung treibt den Korken nach außen.

[0008] Die Druckerhöhung reicht unter Umständen nicht aus, um den Korken vollständig herauszutreiben. Dann muss der Benutzer die Vorrichtung entfernen, bevor er den  
20 Korken herauszieht. Um für einen solchen Fall gerüstet zu sein, kann das hohle durchbohrende Element die Form einer Spirale haben. In diesem Fall muss der Benutzer die Vorrichtung nicht entfernen und kann sie verwenden, um den Korken aus der Flasche zu ziehen.

[0009] Auch wenn das hohle durchbohrende Element die Form eine Spirale hat, besteht es üblicherweise aus Metall, damit für die nötige Festigkeit gesorgt ist. Um die  
25 Wahrscheinlichkeit zu verringern, dass der Korken beim Herausziehen zerbricht, hat das hohle durchbohrende Element vorzugsweise in der oberen Hälfte weniger Windungen.

**Ansprüche:**

1. Pneumatischer Flaschenöffner (1) umfassend eine Kammer (2), ein hohles durchbohrendes Element (3), ein zwischen der Kammer (2) und dem  
5 durchbohrenden Element (3) angeordnetes Ventil und eine Druckgaspatrone (4).
2. Pneumatischer Flaschenöffner nach Anspruch 1, wobei das hohle durchbohrende Element (3) die Form einer Nadel oder einer Spirale hat.
- 10 3. Pneumatischer Flaschenöffner nach einem der vorangehenden Ansprüche, wobei die untere Hälfte des hohlen durchbohrenden Elements (3) eine Schicht des Copolymers Polybacchus aufweist.



**(19) Französische Republik**

(11) Veröffentlichungsnummer: **FR 2 625 455**  
(21) Anmeldenummer: **88 00599**  
(51) Int. Kl.: **B67B7/06**  
5 (22) Anmeldetag: **20. Januar 1988**  
(43) Veröffentlichungstag: **20. Juli 1989**  
(71) Anmelder: **Arbane S.A. - FR**  
(72) Erfinder: **Donnay Charles**

10

**Champagnerflaschenöffner**

[0001] In Champagnerflaschen entsteht Druck aufgrund der sekundären Gärung. Es ist wichtig, dass der zum Verschluss von Champagnerflaschen verwendete Korken in der  
15 Lage ist, in der Flasche den optimalen Druck aufrechtzuerhalten. Zusätzlich umfassen Champagnerflaschen einen Metallverschluss und eine Metallkappe, um sicherzustellen, dass die Flasche verschlossen bleibt. Der Druck in der Flasche beträgt normalerweise etwa vier Bar.

20 [0002] Korken für Champagnerflaschen sind anfangs - wie alle anderen Korken - zylindrisch mit einem kreisförmigen Querschnitt, werden jedoch komprimiert, um sie in die Flasche einzuführen. Die sogenannte Pilzform rührt daher, dass der innerhalb der Flasche befindliche Teil sich erst ausdehnen kann, wenn der Korken aus der Flasche entfernt wird.

25 [0003] Normalerweise öffnet der Benutzer solche Flaschen, indem er zunächst den Metallverschluss entfernt und dann den Korken aus dem Flaschenhals lockert. Der Druck hilft beim Heraustreiben des Korkens und sorgt für den charakteristischen "Plopp". Ein unkontrolliertes Entfernen kann jedoch auch zu Unfällen und sogar Verletzungen  
30 führen.

[0004] Es besteht also ein Bedarf danach, einen Korken sicher aus der Champagnerflasche zu entfernen.

35 [0005] Die Abbildung beschreibt eine Ausführungsform der vorliegenden Erfindung.

**[0006]** Der Öffner umfasst einen Griff 1, einen Körper (nachstehend beschrieben), ein zentrales Element 2 und Hebel 3. Das zentrale Element 2 hat in seinem unteren Bereich zwei Greifelemente 4 und einen Dorn (nicht dargestellt). Das zentrale Element 2 umfasst ferner einen geraden oberen Bereich mit Buchsen 5 an gegenüberliegenden Seiten. Um die Bewegung des zentralen Elements auf eine rein translationale zu beschränken, hat der gerade obere Bereich des zentralen Elements 2 einen quadratischen Querschnitt.

**[0007]** Der Körper gibt den Hebeln 3 Halt und umfasst ein Führungselement 6 sowie Zentrierungselemente 7a und 7b, an denen die zwei Beine 8 (nur eines dargestellt) befestigt sind. Das Führungselement 6 ist am oberen Teil des Körpers angeordnet und gibt den gezahnten Teilen 9 der Hebel 3 Halt. Der gerade obere Bereich des zentralen Elements verläuft durch dieses Führungselement 6. Die Zentrierungselemente 7a und 7b befinden sich im unteren Teil des Körpers und umfassen zwei Klammern.

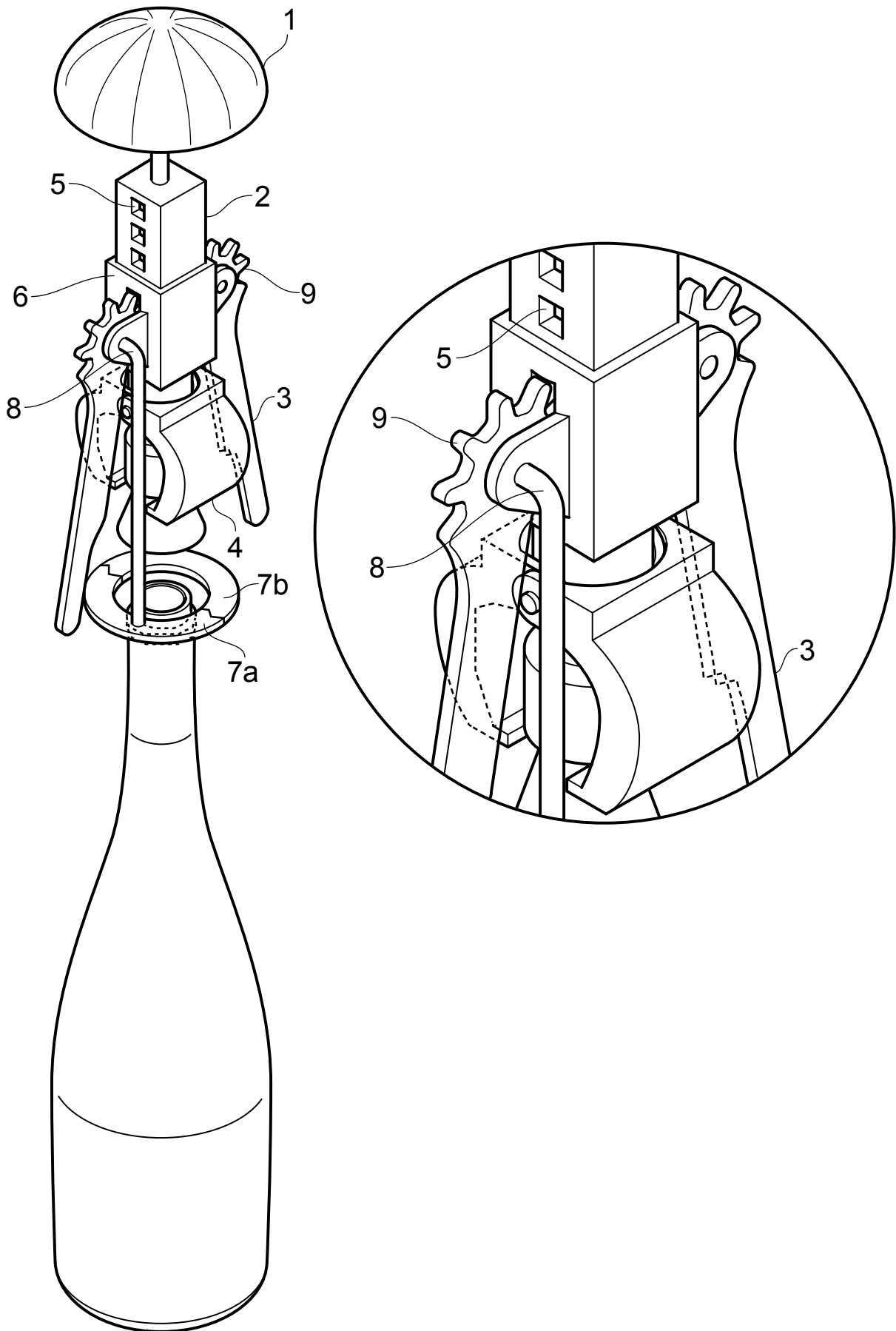
**[0008]** Die gesamte Vorrichtung besteht aus Metall, was für die nötige Robustheit zur Extraktion dieser Art von Korken sorgt.

**[0009]** Der Benutzer senkt das zentrale Element 2 ab, sodass die Greifelemente 4 zwischen dem Korken und der Flasche platziert werden, d. h. unter dem "Pilzkopf", während sich der Dorn in den Korken bohrt und diesen fixiert. In diesem Stadium befinden sich die zwei Hebel 3 in der aufrechten Position. Wenn der Benutzer die Hebel 3 senkt, greifen die gezahnten Teile 9 der Hebel 3 in die Buchsen 5 des zentralen Elements, die Greifelemente 4 werden in ihrer Position arretiert und der Korken wird angehoben. Der Griff hat vorzugsweise eine Kleeblattform, d. h. er umfasst drei oder vier Ausbuchtungen, die dem Benutzer einen besseren Halt bieten.



**Anspruch:**

1. Öffner für Champagnerflaschen umfassend  
einen Körper, ein zentrales Element (2) und Hebel (3), wobei  
5 das zentrale Element (2) in seinem unteren Bereich zwei Greifelemente (4) und  
einen Dorn sowie einen geraden oberen Bereich mit Buchsen (5) an  
gegenüberliegenden Seiten umfasst und im Körper angeordnet ist  
und wobei  
der Körper den gezahnten Teilen (9) der Hebel (3) Halt gibt.

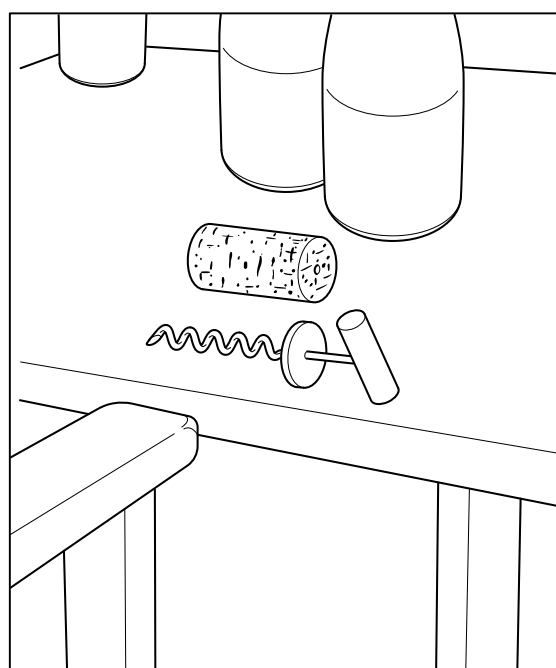


## Wine Review, Mai 2011

### Weinmesse in Porto

Vom 25. - 27. März dieses Jahres fand die 20. Weinmesse in Porto, Portugal  
 5 statt, auf der die Erzeuger ihre neuesten Weine vorstellten. Vertreten waren Produkte aus über 30 Ländern. Neben Weinverkostungen und Vorträgen zu den Erzeugerländern und ihren Weinen  
 10 bot sich den Besuchern auch die Gelegenheit, mit den Winzern zu sprechen. Das Publikum konnte so einen besseren Einblick in die Probleme und die optimalen Praktiken in unterschiedlichen Teilen der Welt  
 15 gewinnen. Um den Messebesuch nicht nur für Winzer und Händler interessant zu gestalten, sondern auch für die breite Öffentlichkeit, wurden noch weitere  
 20 Aspekte rund um den Wein präsentiert. Es gab einen großen Bereich mit Ständen von Glaswarenproduzenten. Die Besucher lernten nicht nur das geeignete Glas für jeden Wein kennen,  
 25 sondern konnten mitunter sogar verfolgen, wie ein Weinglas hergestellt wird. Herr Crystal, der für einen der Stände zuständig war, erklärte, dass diese Vorführungen stets bestens  
 30 besucht und ein guter Weg zur Vermarktung der Produkte waren. Sehr populär war der Messebereich der Korkenzieher. Dort gab es Stände, an

denen eine breite Palette dieser  
 35 allgegenwärtigen Vorrichtungen ausgestellt war: von antiken Sammlerstücken bis hin zu den neuesten Entwicklungen, von klassischen Einhebel-Korkenziehern bis hin zu  
 40 Modellen, die eher in einen Science-Fiction-Film passen würden. Obwohl der Korkenzieher von Herrn Rolha einer der einfachsten war (siehe das Foto unten von dem auf der Messe verfügbaren  
 45 Korkenzieher), wurde er dort sehr erfolgreich verkauft. Die Polyfluorkohlenstoff-Beschichtung des Korkenziehers erleichtert das Entfernen der Korken. Die Organisatoren waren  
 50 mit den Besucherzahlen sehr zufrieden. Während der drei Tage besuchten über zehntausend Gäste die Messe.



**(19) Europäisches Patentamt**

**(12) Europäische Patentanmeldung**

	(21) Anmeldenummer:	<b>92 102452.7</b>
	(11) Veröffentlichungsnummer:	<b>EP 0 503 334 A1</b>
5	(22) Anmeldetag:	<b>19. März 1992</b>
	(30) Priorität:	<b>22. März 1991 US 681 162</b>
	(43) Veröffentlichungstag:	<b>23. September 1992</b>
	(51) Int. Kl.:	<b>B67B7/04</b>
	(71) Anmelder:	<b>Zinf &amp; El Inc, CA 94558 (US)</b>
10	(72) Erfinder:	<b>Yam, Carrie, CA 95476 (US)</b>
	(74) Vertreter:	<b>Cabinet Sauvignon, Bordeaux (FR)</b>
	(84) Benannte Vertragsstaaten:	<b>AT DE ES FR GR LU IT PT</b>

15 **Flaschenöffner**

[0001] Ein gängiger Flaschenöffner hat einen klappbaren, in den Korken greifenden Bereich und einen klappbaren Hebel. Der Hebel hilft zwar bei der Extraktion des Korkens, dennoch muss der Benutzer an der Vorrichtung ziehen, um den Korken  
20 vollständig zu entfernen. Die vorliegende Erfindung betrifft einen hebelbedienten Flaschenöffner, der diese Notwendigkeit umgeht.

[0002] Die Abbildung zeigt eine Ausführungsform des erfindungsgemäßen Flaschenöffners.

25 [0003] Der Flaschenöffner umfasst ein zentral angeordnetes in den Korken greifendes Element mit einem wendelförmigen Bereich 1 und einem geraden Bereich 2. Letzterer ist mit einem Griff 3 verbunden und umfasst Rippen 4. Der Flaschenöffner umfasst außerdem ein Trägerelement 5 mit einem Kragen 5a, einem kreisförmigen Element 5b  
30 und mindestens zwei Bögen 5c, die den Kragen 5a und das kreisförmige Element 5b verbinden. Der Kragen 5a ist gerade groß genug, dass das den Korken erfassende Element hindurchpasst, und dient zudem als Träger für den gezahnten Teil 6 der seitlichen Arme 7. Das kreisförmige Element 5b ist größer als der Kragen 5a und wird direkt auf den Flaschenrand aufgesetzt.

**[0004]** Die Rippen 4 können eine verschleißmindernde Beschichtung aufweisen. Dadurch wird die Lebensdauer des Flaschenöffners deutlich verlängert. Es können Polydionysius- oder Polybacchusbeschichtungen verwendet werden.

5 **[0005]** Bei der Benutzung dreht der Benutzer das in den Korken greifende Element, während er gleichzeitig nach unten drückt. Der wendelförmige Bereich 1 bohrt sich in den Korken und wird in den Korken hineingedreht. Der gerade Bereich 2 wird ebenfalls nach unten gedrückt, während die Rippen 4 in die gezahnten seitlichen Arme 7 greifen, die sich nach oben drehen. Ist das in den Korken greifende Element sicher mit dem  
10 Korken verbunden, drückt der Benutzer die beiden seitlichen Arme 7 nach unten, und aufgrund des Ineinandergreifens der Rippen 4 und des gezahnten Teils 6 der seitlichen Arme 7 wird der Korken angehoben und entfernt. Somit muss der Benutzer weniger Anstrengung aufwenden, um den Korken zu entfernen.

15 **[0006]** Der Öffner kann aus Metall oder Kunststoff bestehen. Das in den Korken greifende Element und das Trägerelement 5 sollten jedoch vorzugsweise aus Metall bestehen. Der Griff kann aus Kunststoff, z.B. Polyethylen, bestehen, was das Gewicht des Flaschenöffners verringert.

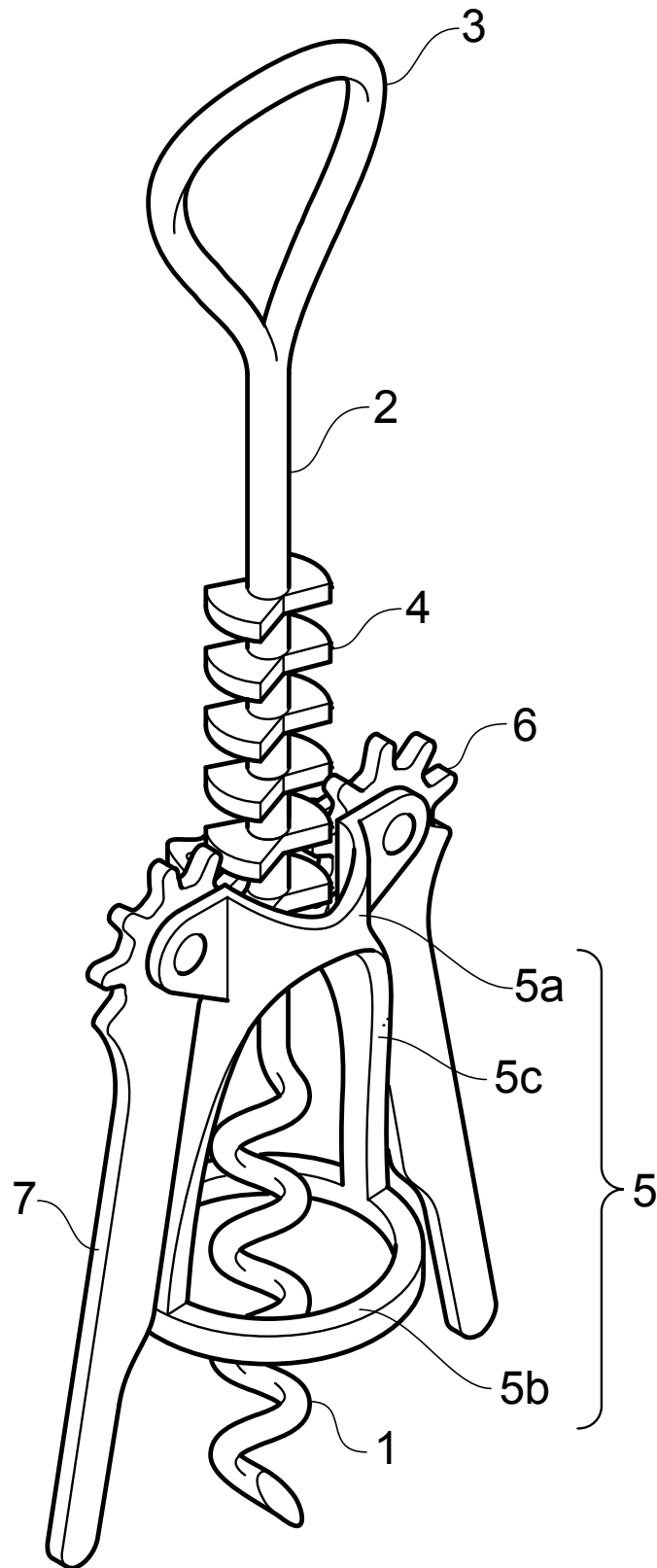
**Anspruch:**

1. Flaschenöffner umfassend:

5 ein zentral angeordnetes in den Korken greifendes Element mit einem geraden Bereich (2) und einem wendelförmigen Bereich (1), wobei der gerade Bereich mit einem Griff (3) verbunden ist und Rippen (4) umfasst,

ein Trägerelement (5) mit einem Kragen (5a), einem kreisförmigen Element (5b) und mindestens zwei Bögen (5c), die den Kragen (5a) und das kreisförmige Element (5b) verbinden, und

10 zwei gezahnte seitliche Arme (7).



**(19) Europäisches Patentamt**

**(12) Europäische Patentanmeldung**

(21) Anmeldenummer: **09 252 247.5**  
(11) Veröffentlichungsnummer: **EP 2 088 778 A1**  
5 (22) Anmeldetag: **20. Juli 2009**  
(30) Priorität: **22. Juli 2008 ES20080015433**  
(43) Veröffentlichungstag: **20. Januar 2010**  
(51) Int. Kl.: **B67B7/04**  
(71) Anmelder: **Alvaro Iño SA, Cambados (ES)**  
10 (72) Erfinder: **Uva, Graciano, Logroño (ES)**  
(74) Vertreter: **Cabernet, Frank, Cork (IE)**  
(84) Benannte Vertragsstaaten: **AT BE BG CH CY CZ DE DK EE**  
**ES FI FR GB GR HR HU IE IS IT**  
**LI LT LU LV MC MK MT NL NO**  
15 **PL PT RO SE SI SK SM TR**

**Korkenzieher**

20 **[0001]** Korkenzieher sind allgemein bekannte Gegenstände und seit langer Zeit im Gebrauch. In den letzten Jahren hat sich die Entwicklung bei Korkenziehern auf die Optimierung des wendelförmigen Elements konzentriert. Durch eine Veränderung der bestehenden Formen, die Verwendung anderer Materialien oder sogar anderer Materialkombinationen wird versucht, die Extraktion des Korkens zu optimieren.

25 **[0002]** Dennoch bleiben Korkenzieher schwere Gegenstände und verlangen beträchtliche Anstrengungen seitens des Benutzers. Mit der vorliegenden Anmeldung werden diese Nachteile angegangen. Der nachstehend beschriebene und im angefügten Anspruch beanspruchte Korkenzieher ist leichter und einfacher zu benutzen.

30 **[0003]** Die einzige Abbildung illustriert den hier beanspruchten Korkenzieher.



5 [0004] Der Korkenzieher umfasst eine Struktur 1, die ein zentrales Element hält. Dieses Element umfasst einen wendelförmigen Teil 2 und einen geraden Teil 3. Der gerade Teil 3 erstreckt sich durch die Struktur 1, und ein Griff 4 ist am geraden Teil 3 angebracht. Der Korkenzieher umfasst zudem eine Feder 5, die um den geraden Teil 3 des zentralen Elements herum angeordnet ist.

10 [0005] Die Struktur 1 besteht vorzugsweise auf Polyethylen, damit sie leichter ist. Die Verwendung von Metallen, wie z.B. Edelstahl, bei der Herstellung dieser Strukturen trägt am maßgeblichsten zum Gewicht des Korkenziehers bei. Es ist jedoch auch möglich, diese Struktur 1 mit Metallbögen und einer Abdeckung aus Kunststoffmaterial auszubilden, wodurch ebenfalls eine von diesen umschlossene Kammer gebildet wird. Eine solche Ausführungsform ist ein guter Kompromiss zwischen Robustheit und einem verringerten Gesamtgewicht.

15 [0006] Die Struktur 1 minimiert außerdem die Verletzungsgefahr und ermöglicht einen sichereren Gebrauch des Korkenziehers. Die Struktur 1 kann eine parabolische oder eine zylindrische Form haben, besonders bevorzugt ist jedoch eine zylindrische Form.

20 [0007] Der Griff 4 kann aus denselben Materialien wie die Struktur 1 bestehen. Er kann jede Form haben, solange er das zentrale Element aufnehmen und ein Widerlager für die Feder 5 bilden kann.

25 [0008] Das zentrale Element besteht aus Metall, damit für die nötige Widerstandsfähigkeit und Stabilität bei der Extraktion des Korkens gesorgt ist.

30 [0009] Bei der Benutzung dreht der Benutzer den Griff 4 im Uhrzeigersinn, um den wendelförmigen Teil 2 des zentralen Elements in den Korken hineinzudrehen, wobei gleichzeitig die Feder 5 zwischen der Struktur 1 und dem Griff 4 zusammengedrückt wird. Ist die Feder 5 vollständig zusammengedrückt, zieht der Benutzer am Griff 4. Dieses Ziehen zusammen mit der Ausdehnung der Feder führt zu einer leichteren und stabileren Entfernung des Korkens.

**Anspruch:**

1. Korkenzieher umfassend:  
eine Struktur (1);  
5 ein zentrales Element, das sich durch die Struktur (1) erstreckt und einen  
wendelförmigen Teil (2) und einen geraden Teil (3) hat; und  
einen Griff (4),  
wobei der Korkenzieher auch eine Feder (5) um den geraden Teil (3) des  
zentralen Elements herum aufweist.

